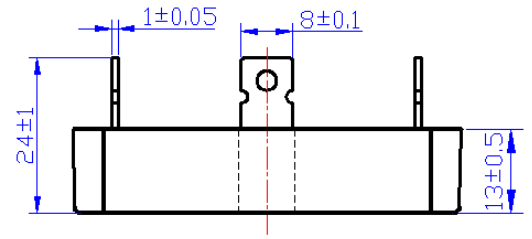
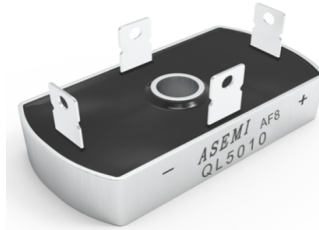


CURRENT 50.0 Ampere
VOLTAGE RANG 600 to 1000 Volts

QL5006 THRU QL5010

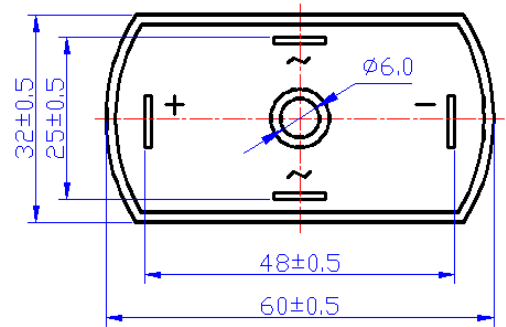
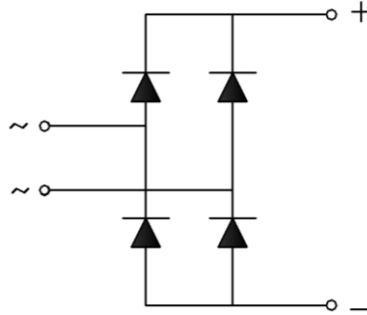
特点

- 低正向压降
- 绝缘电压 2000V~
- 体积小、重量轻
- 热阻小、导热率高、温升低



应用

- 直流设备的电源
- PWM 变换器的输入整流器
- 直流电机



■ 最大值

符号	参数名称	额定值			单位
		QL			
		5006	5008	5010	
V_{RM}	反向重复峰值电压	600	800	1000	V
V_{RSM}	反向不重复峰值电压	700	900	1100	V

符号	参数名称	测试条件	额定值	单位
$I_{F(AV)}$	正向平均电流	180° 正弦半波 50HZ 单面散热 $T_c=55^\circ\text{C}$	50	A
I_{FSM}	正向浪涌电流	$t=10\text{ms}, 50\text{Hz}, \sin, T_{jm}$	500	A
I^2t	I^2t 值		1060	A^2S
V_{ISO}	绝缘电压	50Hz, R. M. S, $t=1\text{min}, I_{iso}:1\text{mA}(\text{max})$	2000	V
T_j	工作结温		-40 to +150	$^\circ\text{C}$
T_{jm}	额定结温		150	$^\circ\text{C}$
T_{stg}	储存温度		-40 to +125	$^\circ\text{C}$
M_d	安装力矩 M6		6	$\text{N}\cdot\text{m}$
W_t	重量		45	g

■ 电特性

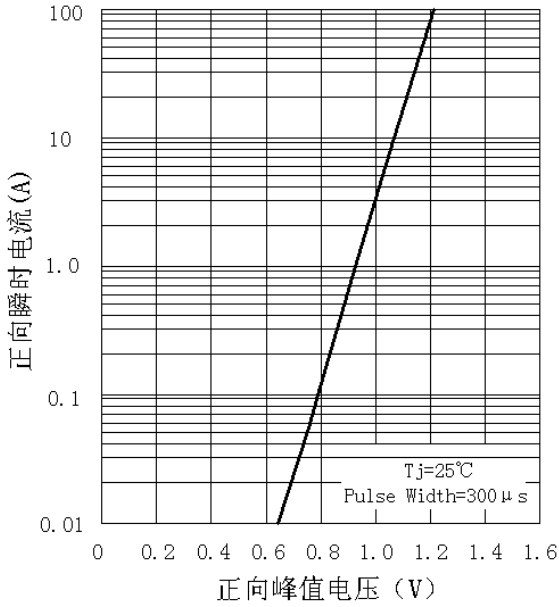
符号	参数名称	测试条件	最大值	单位
I_{RM}	反向重复峰值电流	$V_R=V_{RM}$, 正弦半波, $T_j=25^\circ\text{C}$	5	μA
		$V_R=V_{RM}$, 正弦半波, $T_j=150^\circ\text{C}$	3	mA
V_{FM}	正向峰值电压	$I_{FM}=25\text{A}, T_j=25^\circ\text{C}$	1.1	V
$R_{th(j-c)}$	热阻抗 (结-壳)	单面散热, 正弦半波	1.5	$^\circ\text{C}/\text{W}$

CURRENT 50.0 Ampere
 VOLTAGE RANG 600 to 1000 Volts

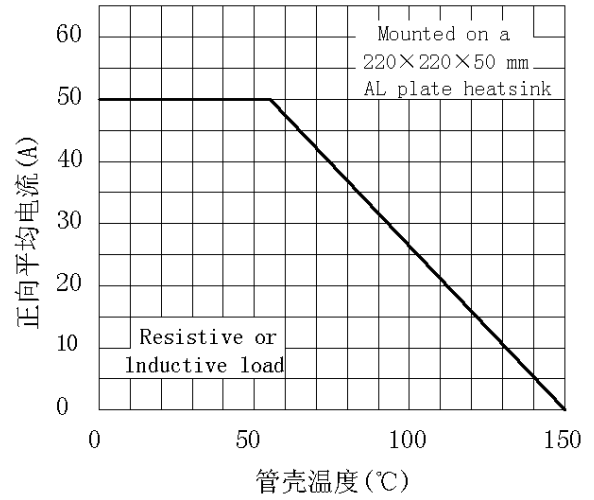
QL5006 THRU QL5010

Rating and Characteristic Curves (TA=25°C Unless otherwise noted)

正向特性曲线



管壳温度与正向平均电流特性曲线



正向浪涌电流与周波数特性曲线

